

LED2B

SOLAR LED NCS 10W / 20W / 30W

NAPELEMES VILÁGÍTÓTEST
ÉRZÉKELÉSSEL! A
VILÁG MOZGÁSA ÉS
TERMÉSZETE

Használati utasítás



(€)

Wyr6b: NAPELEMES LED NCS 10W / 20W / 30W 100°, 6500K, IP 65

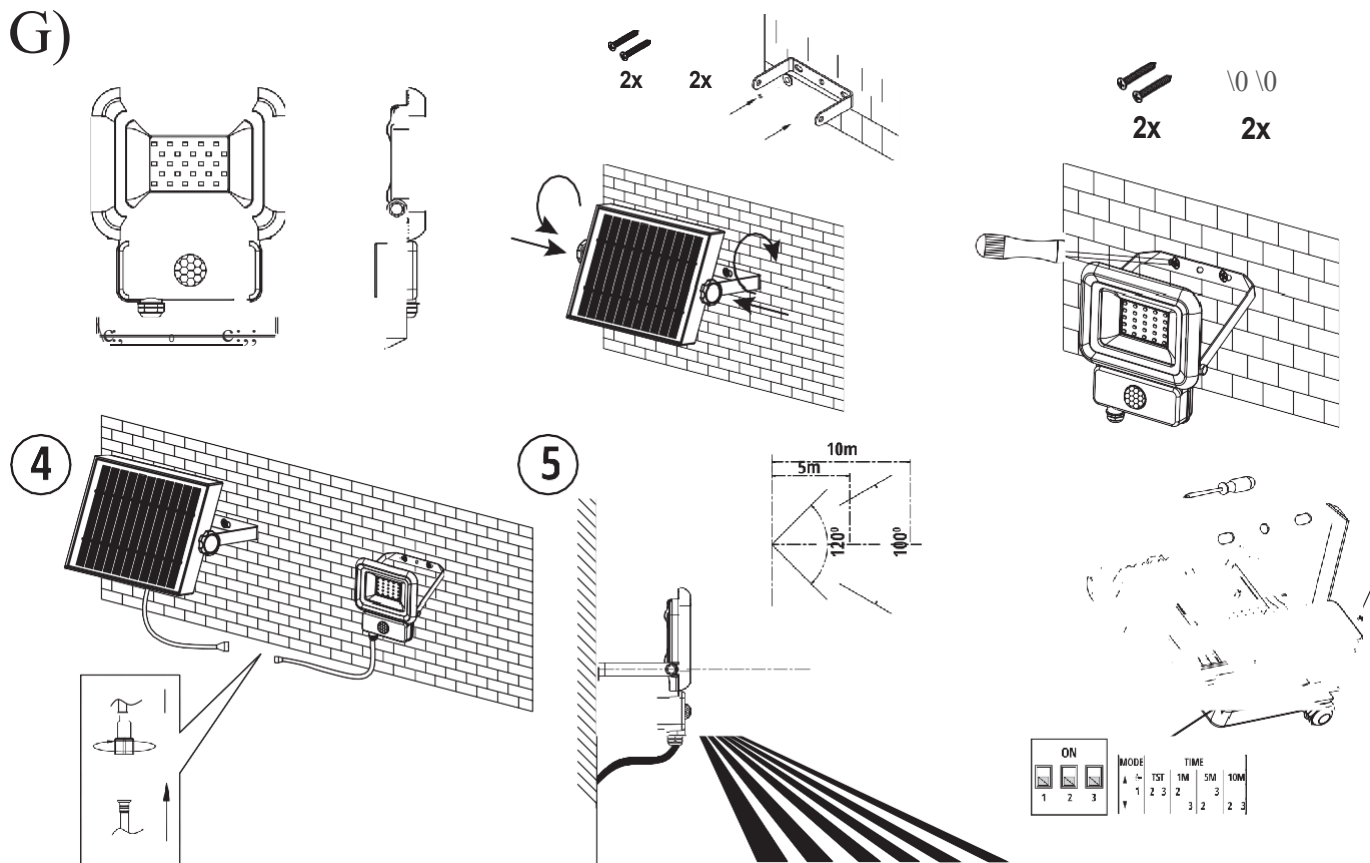
Kedves vásárló. Köszönjük, hogy megvásárolta termékünket, és kérjük, olvassa el az alábbi információkat.

TECHNIKAI ADATOK

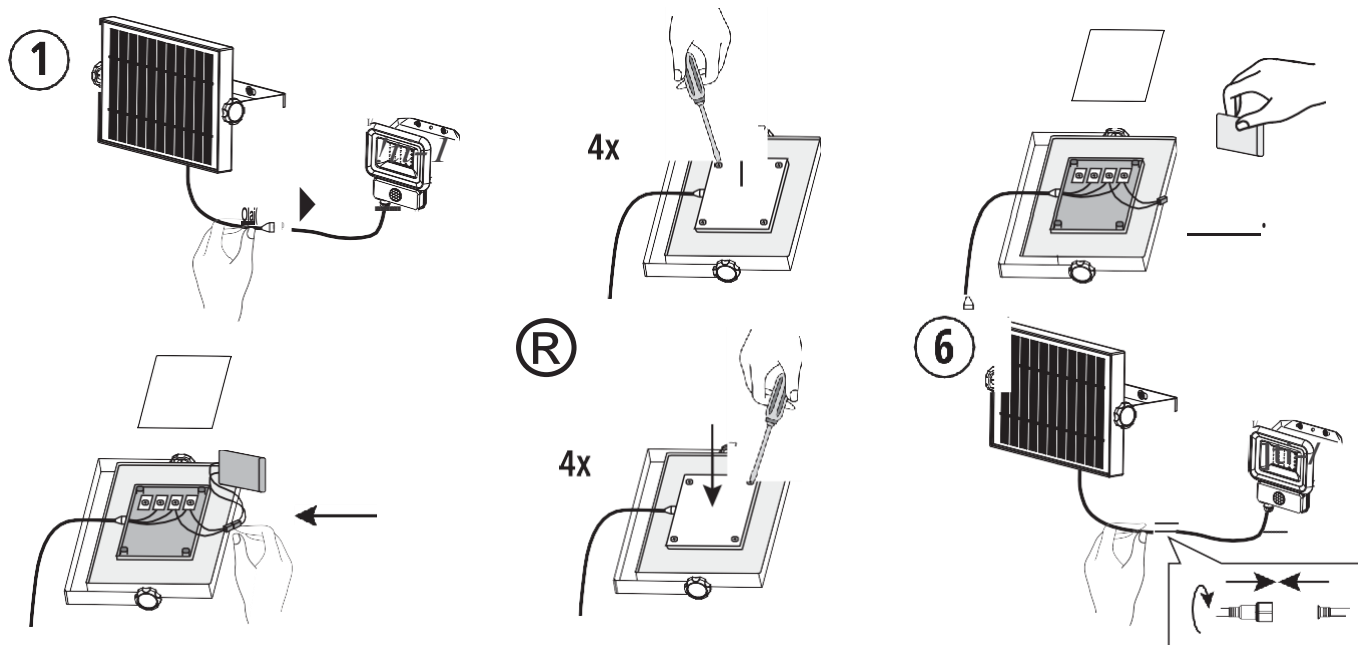
Termék neve	NAPELEMES LED NCS 10W	NAPELEMES LED NCS 20W	NAPELEMES LED NCS 30W
Napelemek méretei	150x190x17mm	150x260x17mm	280x280x17mm
Színhőmérséklet	6500K	6500K	6500K
Cserélhető akkumulátor	Li-ion; 3.7V / 2200mAh	Li-ion; 3.7V / 4400mAh	Li-ion; 3.7V / 6600mAh
Fotovoltaikus telepítési kapacitás	3Wp	6Wp	9Wp
Energiafogyasztás	10W	20W	30W
Fényáram	700lm	1400lm	2100lm
Fényerősség	100°	100°	100°
Az iróda+ világ+a állandósága	10 000h	10 000h	10 000h
Szivárgási osztály	IP 65	IP 65	IP 65
A panel mozgástartomány	120°	120°	120°
A mozgásérzékelő érzékelési területe	10m-ig	10m-ig	10m-ig
Mozgásérzékelő érzékelő kqt	120°	120°	120°
Garancia	24 hónap	24 hónap	24 hónap

MONTAI

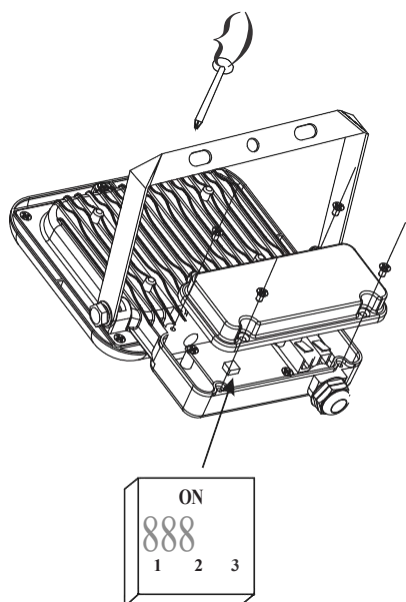
G)



AKKUMULÁTORCSERE



ÉRZÉKELŐ BEÁLLÍTÁSOK



ON 8EIEI 1 2 J	ON 8E18 1 2 J	ON 88EI 1 2 J	ON 888 1 2 J
4; max10m 01osek.	4; max 10m 01min.	4; max 10m 0smin.	4; max 10m 01min.
ON E1 E1 1 2 J	ON E1 E18 1 2 J	ON E18 E1 1 2 J	ON E188 1 2 J
4; max 10m 01osek.	4; max 10m 01min.	4; max 10m 0smin.	4; max 10m 010min.

MŰSZAKI MEGJEGYZÉSEK

1. Felhívjuk figyelmét, hogy az akkumulátor lítium-ionos kialakítása miatt nagyon kicsi a robbanásveszélye.
2. A napelemet olyan helyen kell elhelyezni, ahol elegendő napfényt tud elnyelni.
3. Felhívjuk figyelmét, hogy a LED-es világítótest maximális fényideje az abszorpciós időtől és a napsugarak intenzitásától függően változik.
4. A világítótest szűrületkor automatikusan bekapcsol (kivéve, ha a felhasználó egy gomb megnyomásával kikapcsolja).
5. A lámpa belső cserélhető akkumulátorral van felszerelve. Amennyiben szükségessé válik a cseréje, kérjük, forduljon a kereskedőhöz, hogy cserélehetőséget kapjon.
6. A kijelző indításához az akkumulátor leválasztása és újbóli csatlakoztatása vagy cseréje után a napelemet a nap felé kell fordítani.

használati megjegyzések

1. A világítótesthez eredetileg csatlakoztatott modulon kívül más napelemmodul használata nem megengedett. Bármilyen módosítás személyi sérüléshez vezethet, és érvénytelenítheti a termékgaranciát.
2. Ne felejtse el időről időre nedves ruhával megtisztítani a mozgásérzékelőt a portól és a lerakódásoktól.

3. A napelemmodul bevonatát is ajánlott rendszeresen tisztítani. A szennyezett cella csökkentheti a fotovoltaiuk teljesítményt.
4. A burkolat elszíneződésének elkerülése érdekében mindkét esetben ne használjon erős tisztítószereket, pl. alkohol alapúakat.

HASZNÁLAT



Az elektromos és elektronikus berendezésekről szóló 2012/19/EU európai irányelv szerint az elektromos és elektronikus berendezések hulladékait jelölő címke jelzi, hogy a használt elektromos és elektronikus berendezéseket elkülönítetten kell gyűjteni. Az ilyen címkével ellátott termékeket nem szabad más hulladékkal együtt ártalmatlanítani, ami pénzbírsággal jár. Az ilyen termékek károsak lehetnek a környezetre és az emberi egészségre, és különleges kezelési/hasznosítási/újrahasznosítási/ártalmatlanítási formát igényelnek. Az ártalmatlanított készülék ártalmatlanítási lehetőségeiről a helyi hatóságnál tájékozódhat.

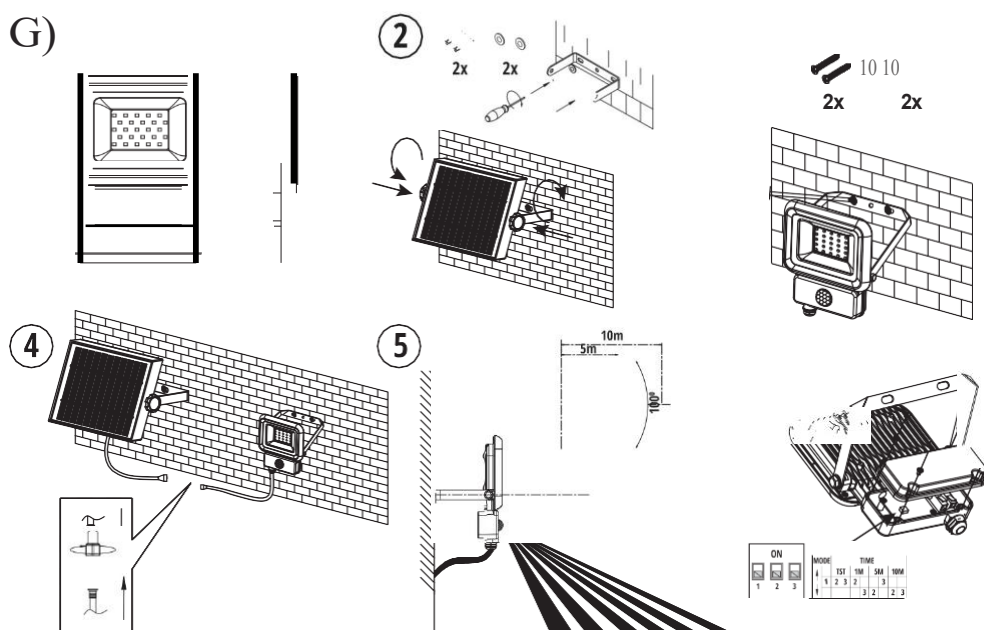
Termék: NAPELEMES LED NCS 10W / 20W / 30W 100°, 6500K, IP 65

Köszönjük a vásárlást, kérjük, hogy a termék használata előtt figyelmesen olvassa el az alábbi utasításokat.

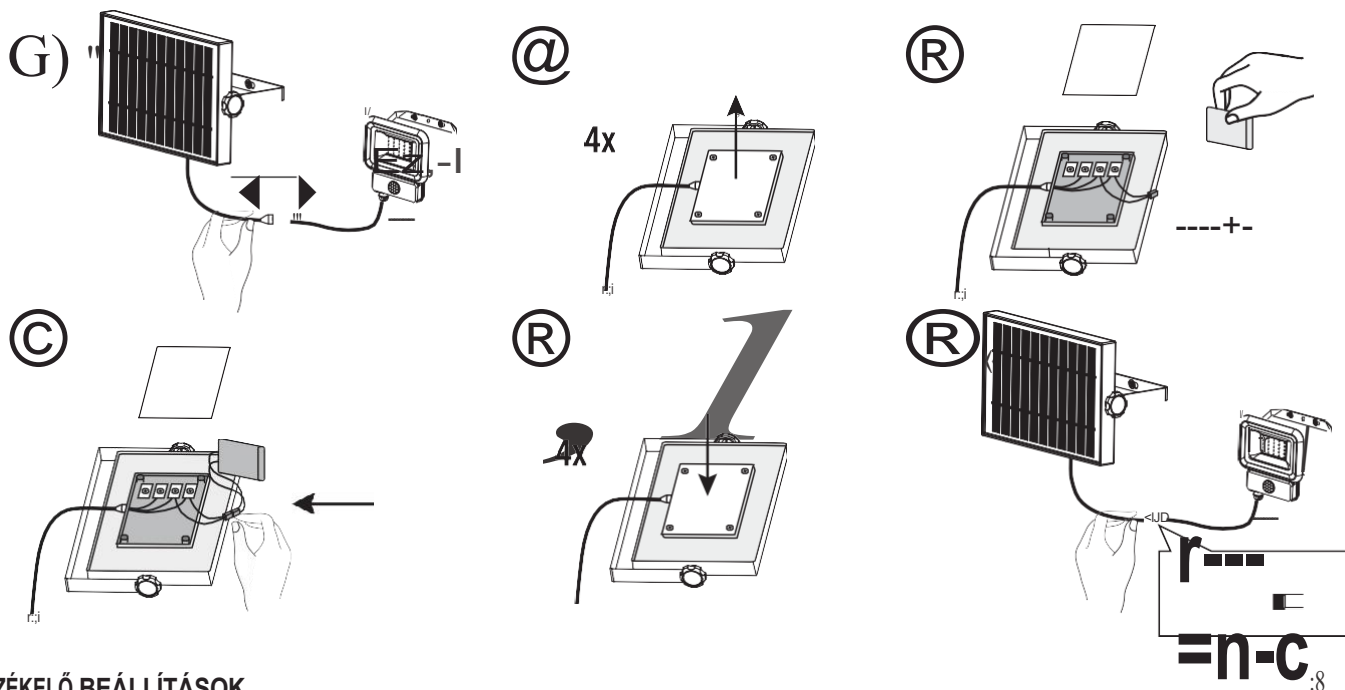
TECHNIKAI ADATOK

Termék neve	NAPELEMES LED NCS 10W	NAPELEMES LED NCS 20W	NAPELEMES LED NCS 30W
Méretek napelem	150x190x17mm	150x260x17mm	280x280x17mm
Színhőmérséklet	6500K	6500K	6500K
Akkumulátor	Li-ion; 3.7V / 2200mAh	Li-ion; 3.7V / 4400mAh	Li-ion; 3.7V / 6600mAh
Fotovoltaiuk teljesítmény	3Wp	6Wp	9Wp
Energiafogyasztás	10W	20W	30W
Fényáram	700lm	1400lm	2100lm
Lightingangle	100°	100°	100°
A világítási idő tartóssága	10 000h	10 000h	10 000h
Feszességosztály	IP 65	IP 65	IP 65
A panel mozgásának szögtartománya	120°	120°	120°
Mozgásérzékelő érzékelő területe	10m-ig	10m-ig	10m-ig
A mozgásérzékelő érzékelési szöge	120°	120°	120°
Garanciák	24 hónap	24 hónap	24 hónap

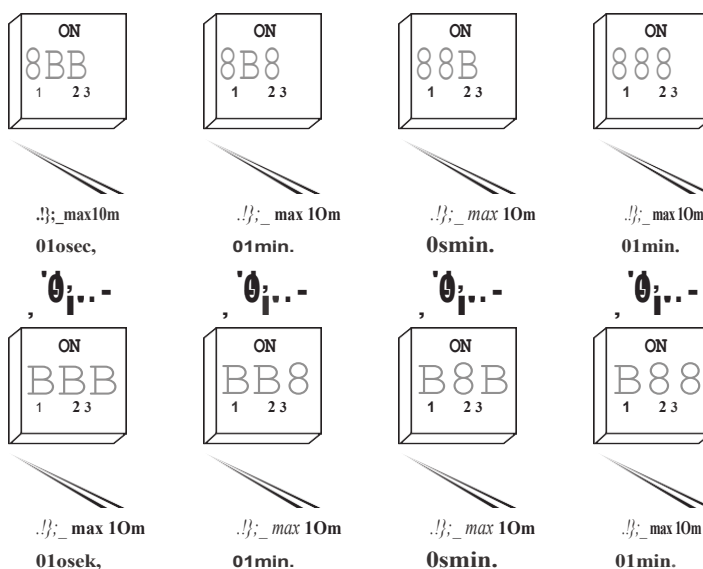
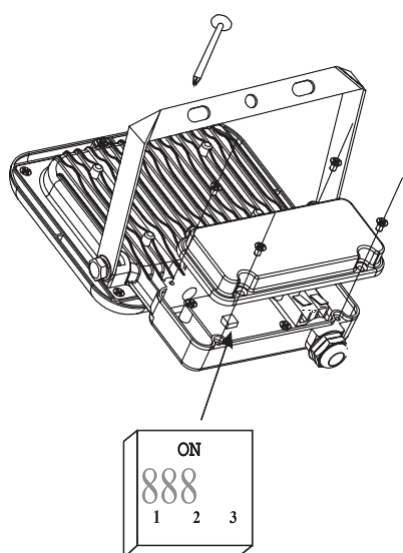
BEÁLLÍTÁS



AKKUMULÁTORCSERE



ÉRZÉKELŐ BEÁLLÍTÁSOK



MŰSZAKI MEGJEGYZÉSEK

1. Felhívjuk figyelmét, hogy a lítium-ionos konstrukció miatt nagyon kicsi az akkumulátor robbanásának kockázata.
2. A napelemet olyan helyre kell helyezni, ahol elegendő napfényt vesz fel.
3. Felhívjuk figyelmét, hogy a LED-es reflektor maximális világítási ideje az abszorpció idejétől és a napfény intenzitásától függően változik.
4. A reflektor automatikusan bekapcsol szürkületkor (kivéve, ha a felhasználó távolról kikapcsolja az Off gombbal).
5. A reflektor belső, cserélhető akkumulátorral van felszerelve. Ha ki kell cserélnie, kérjük, forduljon az eladóhoz, hogy kiválaszthassa a megfelelőt.
6. Az akkumulátor csatlakoztatása után a reflektor aktiválásához / helyezze a napelemet a napfény irányába.

HASZNÁLATI MEGJEGYZÉSEK

1. Nem megengedett más napelemmodul használata, mint amelyik eredetileg a reflektorhoz tartozik. Bármilyen ezzel kapcsolatos változtatás személyi sérülést okozhat, és érvényteleníti a termék garanciáját.
2. Ne felejtse el időről időre megtisztítani a mozgásérzékelőt a portól és az üledéktől egy nedves ruhával.
3. A napelemmodul burkolatának rendszeres tisztítása is ajánlott. A szennyezett cella csökkentheti a fotovoltaikus hatékonyságot.
4. Mindkét esetben/ a burkolat elszíneződésének elkerülése érdekében ne használjon erős tisztítószeret, pl. alkohol alapúakat.

HASZNÁLAT

g

Az elektromos és elektronikus berendezésekről szóló 2012/19/EU európai irányelvnek megfelelően a WEEE-címke jelzi a használt elektromos és elektronikus berendezések elkülönített gyűjtésének szükségességét. Az ilyen címkével ellátott termékeket - pénzbírság terhe mellett - nem lehet más hulladékokkal együtt a közönséges szemétkosztba dobni. Ezek a termékek károsak lehetnek a természeti környezetre és az emberi egészségre, ezért különleges kezelési formát igényelnek / hasznosítás / újrahasznosítás / újrahasonosítás/ártalmatlanítás. Az elhasználotott eszköz hasznosítási lehetőségeiről az illetékes városi vagy községi hivatalban tájékozódhat.

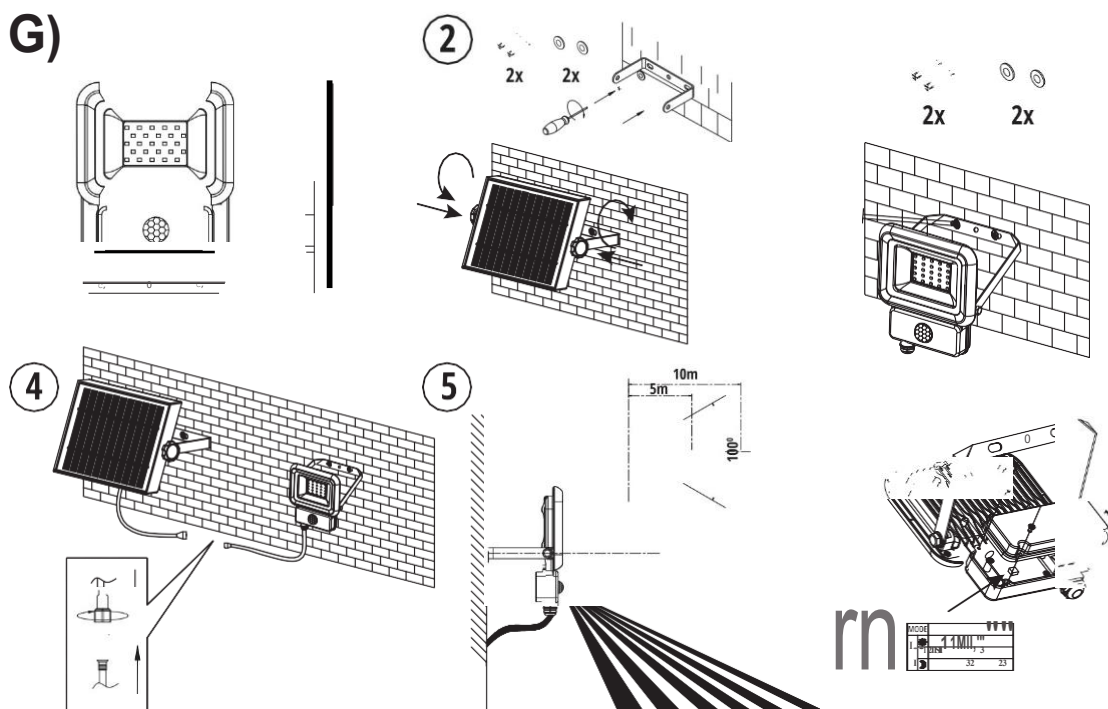
Erzeugnis: SOLAR LED NCS 10W / 20W / 30W 100°, 6500K, IP 65

Sehr geehrter Kunde. Vielen Dank für Ihren Kauf. Bitte lesen Sie die folgenden Anweisungen sorgfältig durch, mielőtt ezt a terméket használná.

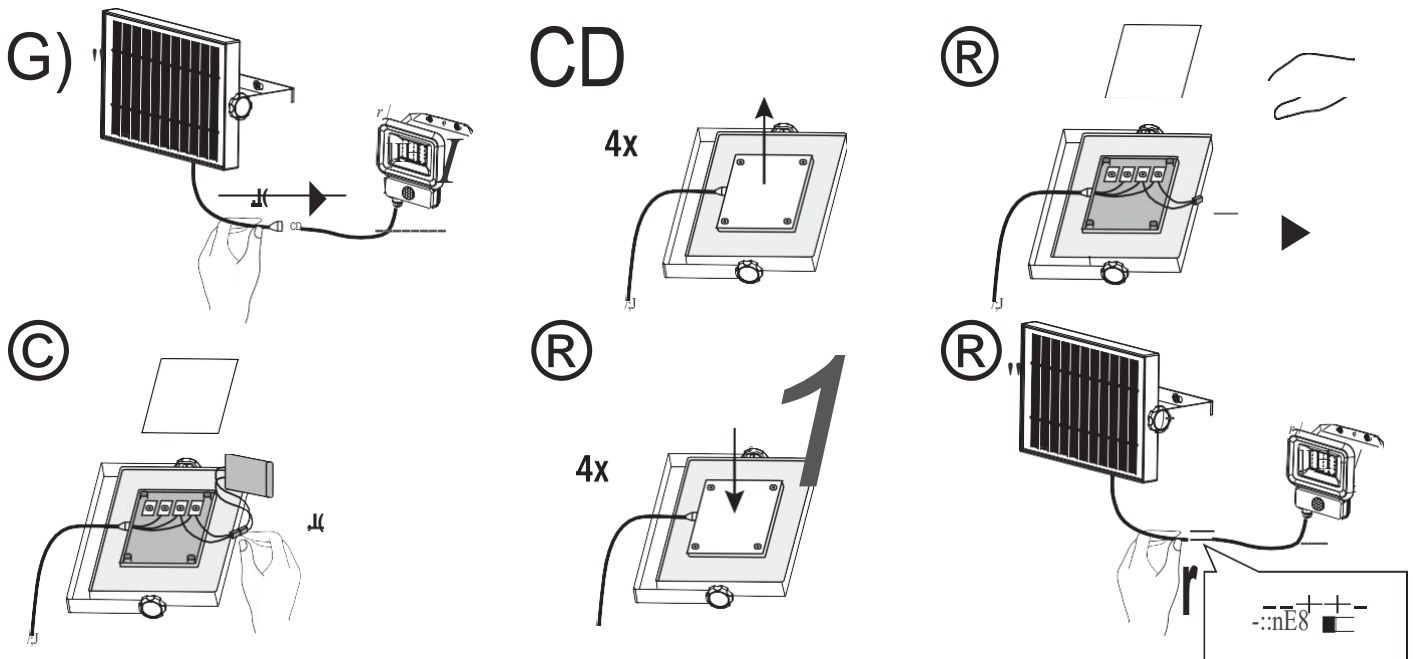
SPEZIFIKÁCIÓ

Terméknév	NAPELEMES LED NCS 10W	NAPELEMES LED NCS 20W	NAPELEMES LED NCS 30W
Ma e solar	150x190x17mm	150x260x17mm	280x280x17mm
Farbtemperatur	6500K	6500K	6500K
Batterie	Li-ion; 3.7V / 2200mAh	Li-ion; 3.7V / 4400mAh	Li-ion; 3.7V / 6600mAh
Photovolta ik-Power	3Wp	6Wp	9Wp
Energieverbrauch	10W	20W	30W
Lichtstrom	700lm	1400lm	2100lm
Beleuchtungswinkel	100°	100°	100°
Haltbarkeit der Belichtungszeit	10 000h	10 000h	10 000h
Dichtheitsklasse	IP 65	IP 65	IP 65
Winkelbereich der Bewegungder Platte	120°	120°	120°
Bewegu ngssensor-Erkennungsbereich	10m-ig	10m-ig	10m-ig
Erfassungswinkel des Bewegungssensors	120°	120°	120°
Garancia	24 hónap	24 hónap	24 hónap

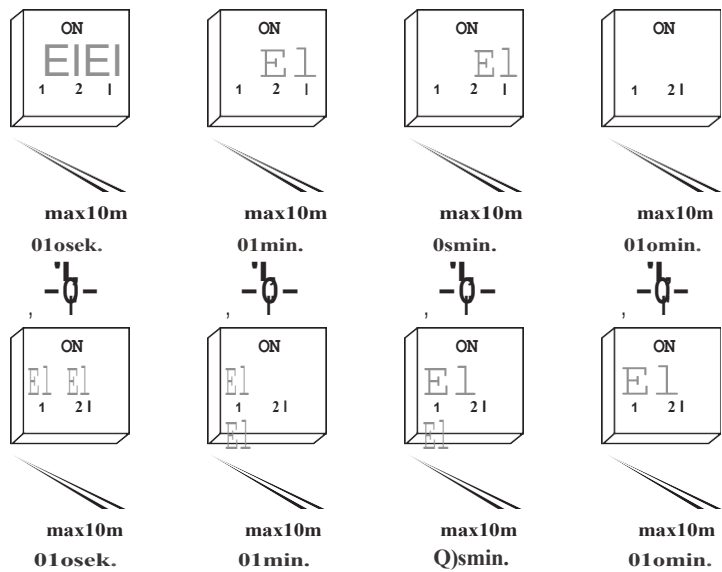
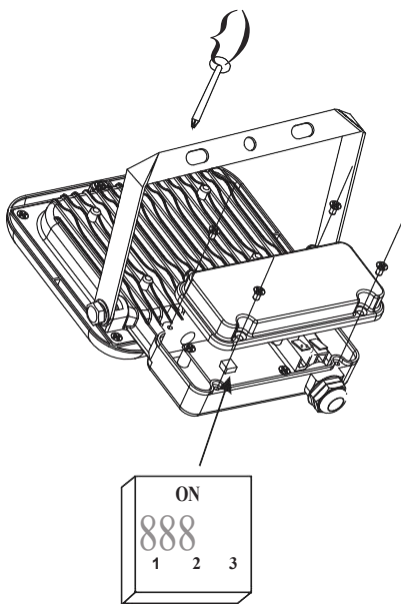
BEÁLLÍTÁS



TÉSZTA IEERSATZ



SENSOREINSTELLUNGEN



MŰSZAKI INFORMÁCIÓK

1. Bitte beachten Sie, dass das Risiko einer Batterieexplosion aufgrund der Lithium-Ionen-Konstruktion sehr gering ist.
2. Das Solarpanel sollte an einem Ort aufgestellt werden, an dem es genug Sonnenlicht absorbiert.
3. Bitte beachten Sie, dass die maximale Leuchtdauer des LED-Flutlichts in Abhängigkeit von der Absorptionszeit und der Intensität des Sonnenlichts variiert.
4. Der Scheinwerfer schaltet sich automatisch bei Dämmerung ein (außer er wird von Benutzern aus der Ferne mit der Aus-Taste ausgeschaltet).
5. Der Scheinwerfer ist mit einer internen, austauschbaren Batterie ausgestattet. Wenn Sie es ersetzen müssen, kontaktieren Sie bitte den Verkäufer, um den Richtigen zu wählen.
6. Um das Flutlicht nach dem Umstecken der Batterie zu aktivieren, platzieren Sie das Solarpanel in Sonnenrichtung.

VERWENDUNGSHINWEISE

1. Es ist nicht vorgesehen, ein anderes Solarmodul zu verwenden als das, das ursprünglich mit Flutlicht geliefert wurde. Alle diesbezüglichen Änderungen können zu Verletzungen führen. Folglich führen Sie zum Erlöschen der Garantie.
2. Denken Sie daran, den Bewegungsmelder von Zeit zu Zeit von Staub und Ablagerungen mit einem feuchten Tuch zu reinigen.
3. Es wird auch empfohlen, die Solarmodulschale regelmäßig zu reinigen. Eine schmutzige Zelle kann die photovoltaische Effizienz verringern.
4. Verwenden Sie in beiden Fällen keine starken Reinigungsmittel, z. B. auf Alkoholbasis, um Verfärbungen am Gehäuse zu vermeiden.

NUTZUNG



In Übereinstimmung mit der europäischen Richtlinie 2012/19 / EU bezüglich Elektro- und Elektronikgeräte, weist das WEEE-Etikett auf die Notwendigkeit der getrennten Sammlung gebrauchter elektrischer und elektronischer Geräte hin. Produkte mit einem solchen Etikett können unter Strafe von Geldstrafe nicht zusammen mit anderen Abfällen in normal Müll geworfen werden. Diese Produkte können schädlich für die natürliche Umwelt und die menschliche Gesundheit sein und erfordern eine spezielle Form der Behandlung / Verwertung / Wiederverwertung / Entsorgung. Über die Nutzungsmöglichkeiten eines abgenutzten Gerätes können Sie sich in der entsprechenden Stadt- oder Gemeindeverwaltung inform.



Kobi-Light Sp. z o.o. Spółka Komandytowa
35-105 Rzeszów, ul. Boya-Żeleńskiego 2
www.kobi.pl